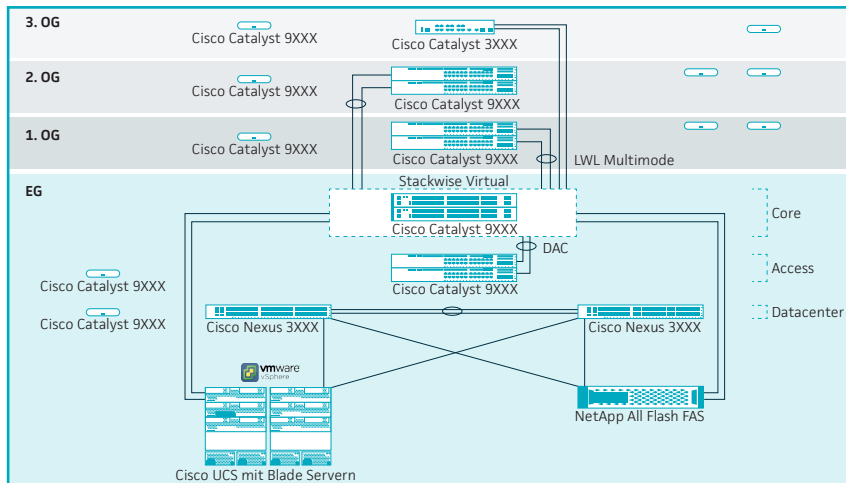




Datacenter der Zukunft

easySoft. GmbH



Zukunftsfähige IT Infrastruktur der easySoft.

Die Herausforderung

Die easySoft. GmbH mit Hauptsitz in Metzingen entwickelt seit 25 Jahren HR-Software und fokussiert sich dabei auf Lösungen für das Ausbildungsmanagement, die Seminarorganisation und die Personalentwicklung. Ihr Ziel ist es, Menschen mit Bildungsverantwortung nachhaltig zu unterstützen und das Bildungsmanagement zu vereinfachen. Der Bedarf nach einer hohen Verfügbarkeit ihrer Daten, einem einfachen und sicheren Backup-Konzept sowie steigende Anforderungen an die Performance und Speicherkapazität am Hauptstandort Metzingen war der Startschuss für die Zusammenarbeit mit der AU.

Der AU-Effekt

Die vorhandene Infrastruktur konnte die gestiegenen Anforderungen in Bezug auf Performance, Ausfallzeiten (RTO), Datenverlust (RPO), Service und Support nicht mehr erfüllen. Nach einer genauen IT-Systemanalyse im Bereich Server, Storage, Backup und Netzwerk und themenspezifischen Workshops vor Ort hat AU ein zukunftsorientiertes Design ausgearbeitet.

Die neue Lösung ersetzt die klassische IT-Infrastruktur durch ein konvergentes System, welches den aktuellen Anforderungen mehr als gerecht wird und easySoft auf die Zukunft vorbereitet. Aufgrund des FlexPods (bestehend aus NetApp Storage, Cisco UCS und Hypervisor-Technologie) kann das Unternehmen nun deutlich schneller und flexibler auf bestehende und kommende Aufgaben reagieren.

„Als langjähriger AU-Wegbegleiter und großer Fan freue ich mich über den perfekten Partner für mein IT-Team:

- höchste Expertise in ihren Kernthemen Storage, Computing und Netzwerk
- flexible und schnelle Einarbeitung in unsere angrenzenden kundenspezifische Bereiche
- und immer eine offene Zusammenarbeit auf Augenhöhe

Deshalb blicken wir auch schon gespannt auf alle zukünftigen Projekte mit der AU.“

Oliver Haug, Bereichsleitung Technik, easySoft. GmbH

easySoft®

Herausforderung

- Gestiegene Anforderungen an Performance und Speicherkapazität
- Einfaches und sicheres Backup-Konzept
- Hochverfügbarkeit aller Anwendungen am Standort Metzingen

Lösung

- Hyperkonvergenz schafft mehr Automatisierung und maximale Flexibilität
- Flexpod ermöglicht die einfache Verbindung zur Cloud-Technologie
- Kollektive Administration dank neuer Netzwerk-Infrastruktur mit WLAN-Management und Controlling

Kontakt



Manfred Böck
Teamleiter Vertrieb
+49 7123 9542-152
manfred.boeck@au.de